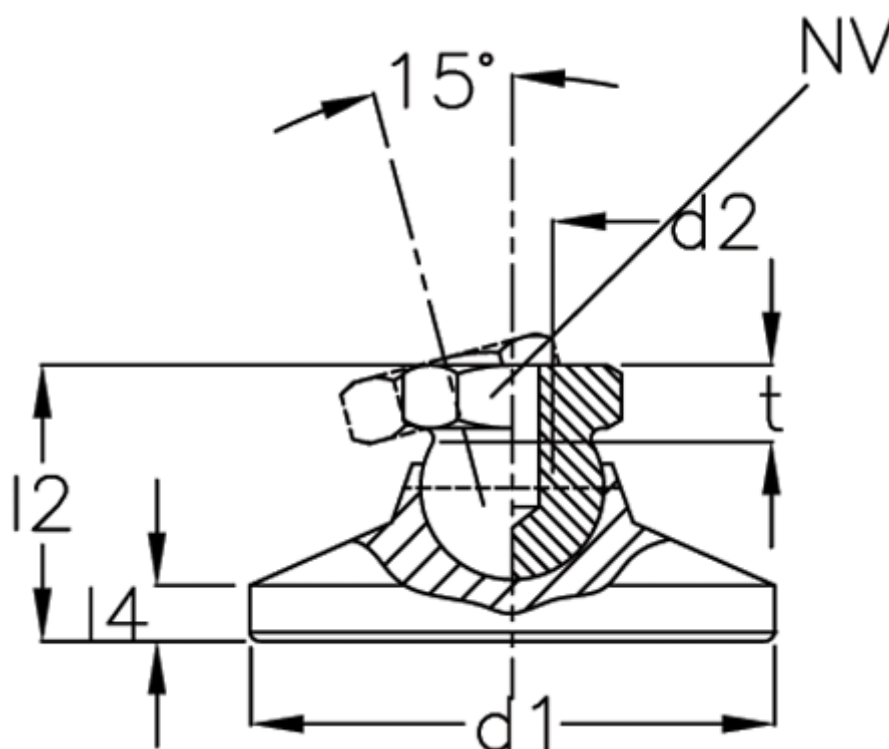


Varenummer: 20343140M12KRE  
Beskrivelse: E+G Justerfod  
GN 343.1-40-M12-KRE

## Mål



$d_1$	= 40
$d_2$	= 12
$l_2$	= -
$l_4$	= -
NV	= 17
Statisk belastning (kN)	= 30
t min	= 11.5